



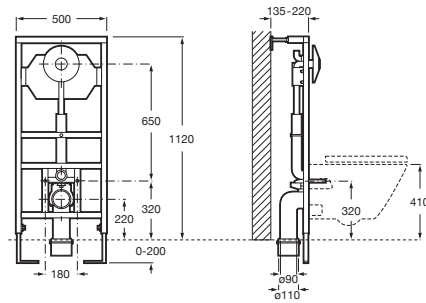
IN-WALL

DUPLO WC FLUXOR - Bastidor empotrable para inodoro suspendido con fluxor de doble descarga incluido. Codo de 90  $\varnothing$  / 110  $\varnothing$

PVPR (IVA INCLUIDO)

657,03 €

DIBUJOS TÉCNICOS



CARACTERÍSTICAS

DUPLO WC FLUXOR - Bastidor empotrable para inodoro suspendido con fluxor de doble descarga y accesorios de instalación incluidos. Distancia axial de 180 mm. Perfil metálico con capacidad de resistencia de 400 kg. Patas ajustables de 0-200 mm. Codo de 90  $\varnothing$  / 110  $\varnothing$ .

Adecuado para: Inodoro suspendido

Conexión del codo: DN100 (110 mm), DN90 (90 mm)

Posición de la placa de accionamiento: Frontal

Posición de la toma de agua: Posterior

Profundidad mínima de fijación (mm): 140

Rango de presión dinámico: 1,5 - 5 Bar

Recomendado para espacios públicos



Tipo de descarga

Tipo de descarga: Doble descarga 3/6 litros

COMPATIBLE



ROUND - Taza suspendida compacta Rimless con fijaciones ocultas y salida horizontal

3460NB..0

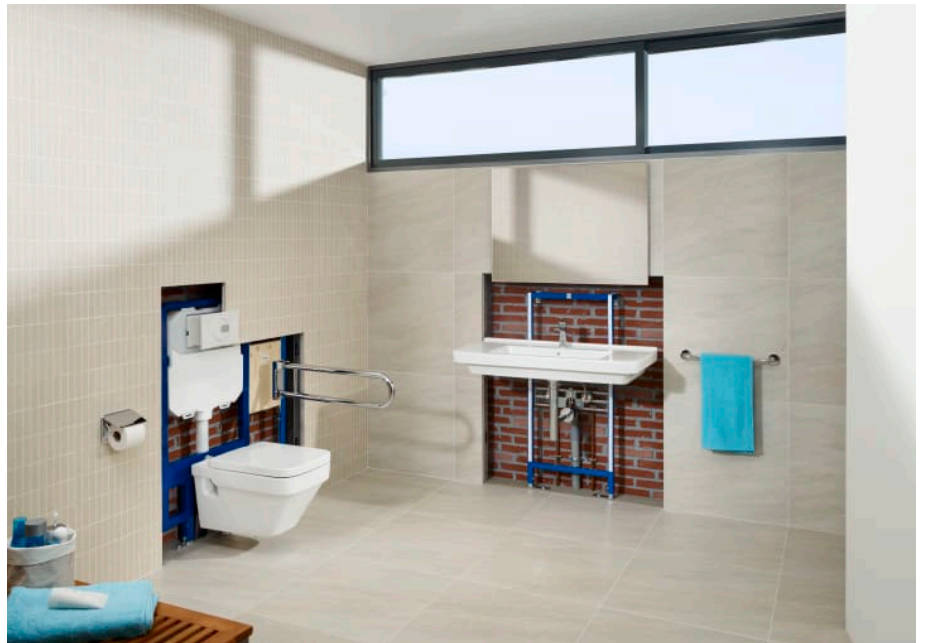


Kit antivandálico de acero inoxidable para DUPLO WC FLUXOR

890065004

## In-Wall

Sistemas que combinan eficiencia y tecnología para garantizar las mejores prestaciones.



MANUALES Y RECURSOS



[Manual de instalación](#)